



(12) 外观设计专利

(10) 授权公告号 CN 307109688 S

(45) 授权公告日 2022.02.11

(21) 申请号 202130435581.2

(22) 申请日 2021.07.09

(30) 优先权数据

29/766,927 2021.01.19 US

(73) 专利权人 阿维利亚电子公司

地址 美国纽约州

(72) 设计人 Y·马卡里切夫

(74) 专利代理机构 广州嘉权专利商标事务所有

限公司 44205

代理人 韩茂

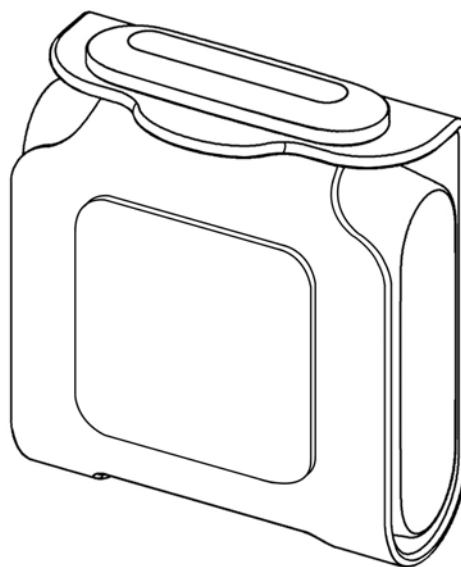
(51) LOC(13) C1.

26-04

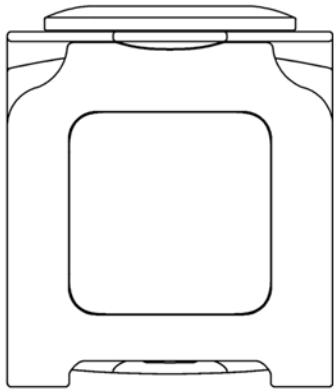
图片或照片 12 幅 简要说明 1 页

(54) 使用外观设计的产品名称

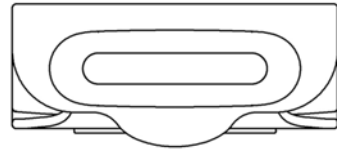
可穿戴式发光器



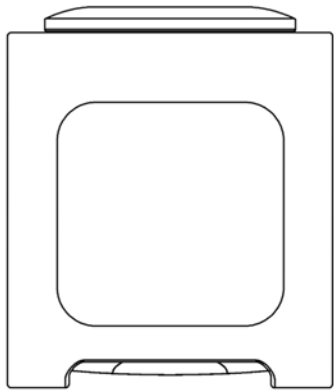
立体图1



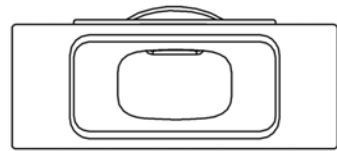
主视图



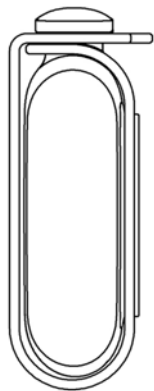
俯视图



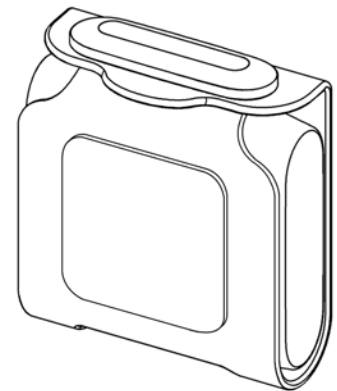
后视图



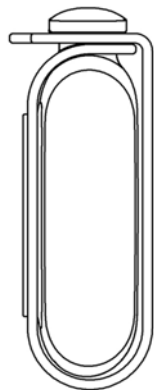
仰视图



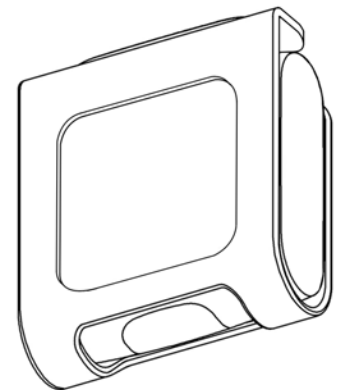
左视图



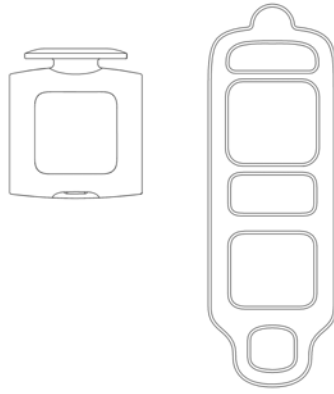
立体图1



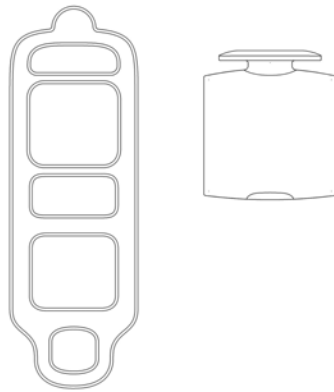
右视图



立体图2



分解状态参考图1



分解状态参考图2



分解状态参考图3



分解状态参考图4

1. 本外观设计产品的名称:可穿戴式发光器。
2. 本外观设计产品的用途:本外观设计产品用于可穿戴式的发光体,能够通过配置的可拆卸式的带固定在人体的手腕等部位。
3. 本外观设计产品的设计要点:在于形状。
4. 最能表明设计要点的图片或照片:立体图1。